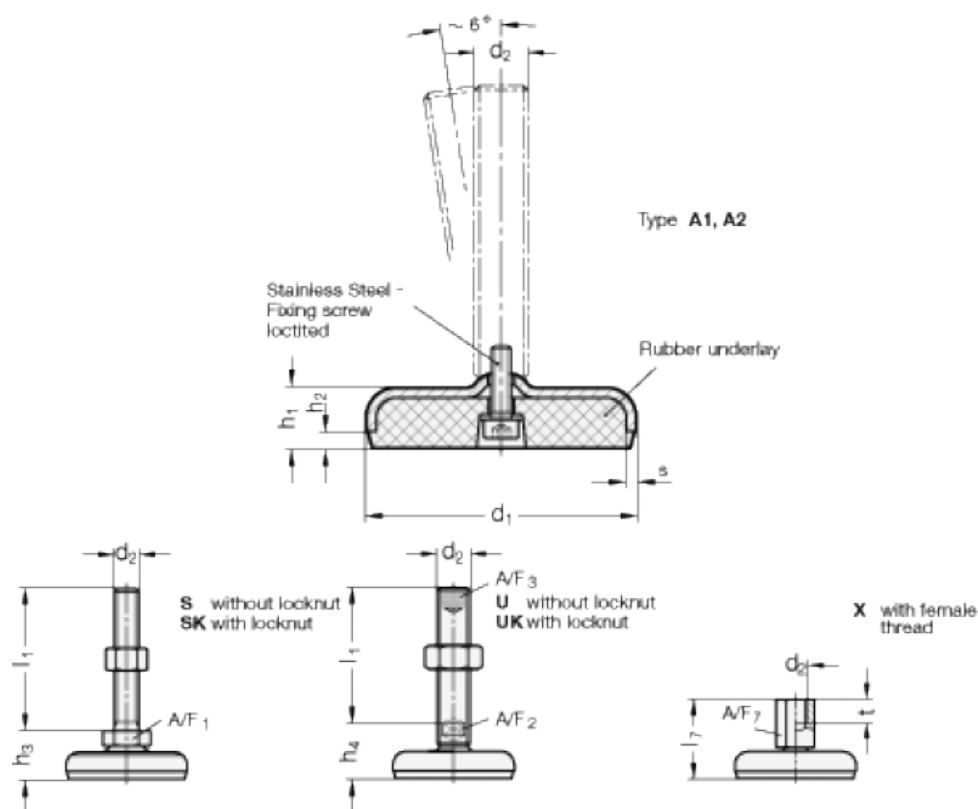


Varenummer: 203060M1650A1X
 Beskrivelse: E+G Justerfod
 GN 30-60-M16-50-A1-X
 Note: X Med indvendigt gevind, udvendig sekskant

Mål



A/F7 = 22
 d1 = 60
 d2 = M16
 h1 = 16
 h2 = 4
 l7 = 50
 s = 3
 t = 16